

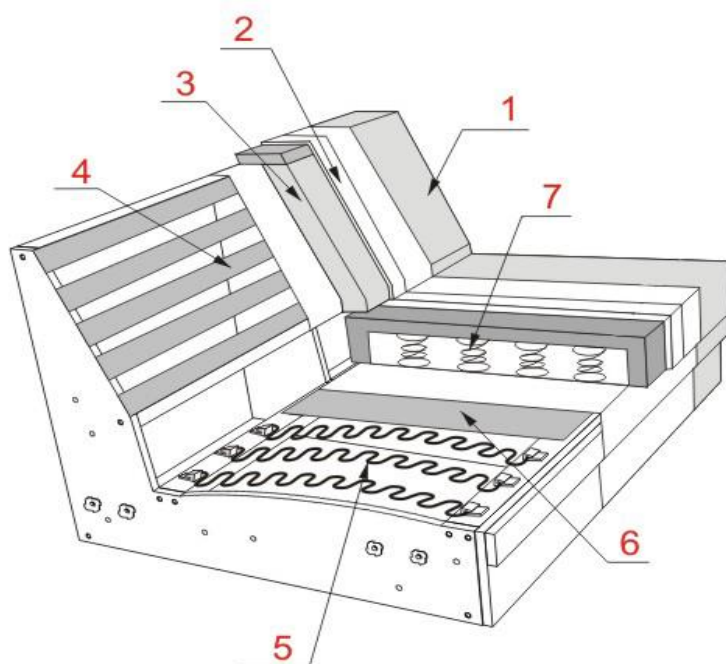
AMIGO

Produktinformatie



verwerkte materialen

ROMP	: Verlijmd massiefhouten romp; Spaanplaat E-1 ; Beaverboard; Multiplex; Karton ;
ZIT	: Nosag; Binnenvering; Schuim HR 38kg/m3; Diolenwattenafdeklaag;
RUG	: Elastische singelbanden; Schuim HR 30kg/m3; Diolenwattenafdeklaag;
POTEN	: Hout; Kunststof;
POOTKLEUREN HOUT	: Voor beschikbare houtskleuren: zie houtstalen bundel DFM



- 1** Stof/Leder
- 2** Diolenwattenafdeklaag
- 3** Schuim HR 30kg/m3
- 4** Elastische singelbanden
- 5** Nosagveren
- 6** Vezelvlies
- 7** Binnenvering + HR Schuim 38kg/m3

AMIGO

BE Produktinformatie

Bekleding varianten

Alle elementen kunnen één of twee kleurig worden besteld: 1 - Element / 2 - Bies - in stof of leder als contrast. Uitvoeringen in leder: bies alleen in leder.

Soorten poten:

- Kunststof

- Houten poten

Poothoogte: (alleen voor houten poten):

HF1 - h-2,5 cm;

HF2 - h-4 cm;

HF3 - h-6 cm;

Kunststof poten h-1 cm;

De opgegeven zithoogte van 45 cm geldt voor de HF1 poten.

Voor beschikbare houtskleuren: zie houtstalen bundel DFM

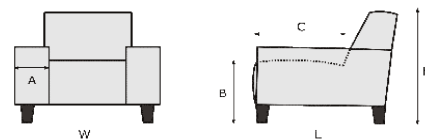
Let op!

De pictogrammen zijn voor verduidelijking en niet exact gelijk aan de werkelijke uitvoering.

Bij de aangegeven maten kunnen afwijkingen ontstaan (+/- 5cm).

Bij het sammenstellen van de modellen; noteren van links naar rechts (voorstaand).

A = 7
B = 45; h-2,5 cm
C = 51
H = 94
L = 79



NL	
PRIJSLIJST	
AMIGO	
Artikel code	1002 1ALR
OMSCHRIJVING	Fauteuil
BREEDTE (W)	66 cm
DIEPTE (L)	79 cm
HOOGTE (H)	94 cm
ZITHOOGTE (B) & ZITDIEPTE (C)	45 cm & 51 cm
QBM	0.55 qbm
Stof	EUR
2	528
3	543
4	583
5	607
6	623
7	667
8	708
9	766
Leer	EUR
L10(W1)	849
L20(W2)	869
L30(WM/W9/W12/RETRO)	950
L40(W10/W11/WR)	970
L50	1.023