

HAPPY@HOME

-MALLORCA-



art. nr. 27924
TV-dressoir 1-keerbare mand + 4-niches
bxhxd 120x50x43 cm



art. nr. 27923
TV-dressoir 2-keerbare manden + 2-niches
bxhxd 145x50x43 cm



art. nr. 27922
TV-dressoir 2-keerbare manden + 5-niches
bxhxd 180x50x43 cm



art. nr. 27930
Salontafel 2-manden T&T + 1-niche
bxhxd 70x45x120 cm



art. nr. 27921
Dressoir 4-deuren + 2-keerbare manden
bxhxd 180x90x45 cm



art. nr. 27920
Dressoir 4-deuren + 2-keerbare manden
bxhxd 225x90x45 cm



art. nr. 27938
Onderkast/dressoir 2-deuren
+ 3-keerbare manden
bxhxd 155x85x45 cm



art. nr. 27931
Hoektafel 1-niche
bxhxd 60x45x60 cm



art. nr. 27927
Vitrinekast 1-glasdeur + 1-deur
+ 2-keerbare manden + 5-niches
(+ LED)
bxhxd 110x190x45 cm



art. nr. 27929
Boekenkast 2-keerbare manden
+ 4-niches
bxhxd 65x190x35 cm



art. nr. 27925
Buffet 2-glasdeuren + 2-deuren
+ 3-keerbare manden (+ LED)
bxhxd 155x208x45/35 cm



art. nr. 27926
Highboard 2-glasdeuren + 2-deuren
+ 3-keerbare manden + 2-niches (+ LED)
bxhxd 160x140x45 cm



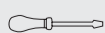
art. nr. 27928
Bergkast laag 2-deuren +
2-keerbare manden + 5-niches
bxhxd 120x160x45 cm



art. nr. 26961 MALTON
Eetkamertafel
bxhxd 90x77x160 cm

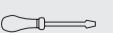
art. nr. 26962 MALTON
Eetkamertafel
bxhxd 90x77x180 cm

art. nr. 26959 MALTON
Eetkamertafel
hxbxd 100x77x210 cm



art. nr. 26958 MALTON
Uitschuiftafel (+ 50 cm in midden)
bxhxd 100x77x190/240 cm

art. nr. 26974 MALTON
Uitschuiftafel (+ 50 cm in midden)
bxhxd 100x77x160/210 cm



MALLORCA

Deels massief Acacia hout, wagon grey, MDF wit gelakt

Belangrijke informatie over het Mallorca programma:

Dit meubel is op ambachtelijke wijze vervaardigd uit massief acacia, acacia fineer en MDF gelakte delen. Acacia is een bijzonder duurzame loofhoutsoort die sinds lange tijd gewaardeerd wordt in ons interieur.

Voor de fijne nerf, de vlamtekening en de wisselende kleurschakeringen geven het meubel een degelijke en warme uitstraling. Het meubel heeft bovendien een handmatige bewerking ondergaan, zodat er een gebruikt uiterlijk is ontstaan. Kanten en hoeken zijn afgerond. Deze behandeling accentueert het unieke karakter van het meubel.

Eigenschappen:

Het voor uw meubel gebruikte hout is een uniek natuurproduct dat in het land van herkomst, na zorgvuldige selectie, op ambachtelijke wijze is verwerkt. Het is uniek en karakteristiek in elk opzicht; geen enkel stuk hout is gelijk van vorm, structuur of kleur, zodat kleurschakeringen zelfs binnen één meubelstuk onvermijdelijk zijn. Windbarsten, haarscheuren, oneffenheden en de aanwezigheid van grote en kleine noesten getuigen van jarenlange groei en oorspronkelijkheid. Het voor de gelakte delen van uw meubel gebruikte plaatmateriaal MDF is uitermate geschikt voor meubelen met moderne

Aanbevelingen:

- Hout is een levend materiaal: het zet uit en krimpt onder invloed van de luchtvochtigheid, het zogenaamde bewerkening van hout. Belangrijk is daarom de luchtvochtigheidsgraad in de woning. De ideale luchtvochtigheid schommelt tussen 40% en 60%. Bij een hogere of lagere luchtvochtigheid zullen de meubelen gaan scheuren. Met name in de wintermaanden kan de luchtvochtigheid sterk dalen als gevolg van het verwarmen van uw woning. Probeer de luchtvochtigheid daarom altijd op peil te houden, b.v. door waterreservoirs aan de c.v.-radiatoren te hangen.
- Het is normaal dat door het werken van het hout, lichtgekleurde randen aan de zijpanelen en de bovenbladen zichtbaar worden. Dit is een direct gevolg van de constructie van de meubelen, en kan niet vermeden worden. Om deze lichtgekleurde randen te corrigeren naar de oorspronkelijke kleur, kan een correctiestift via uw winkelier aangevraagd worden.
- Om onnodig grote druk op de verbindingen te voorkomen, raden we u aan de meubelen vlak te plaatsen
- De meubelen kunnen het beste niet direct bij een warmtebron of indirect zonlicht geplaatst worden.
- We raden u aan de meubelen niet in de directe omgeving van een airconditioningunit te plaatsen.
- Wanneer u de meubelen wilt verplaatsen, kunt u ze het beste eerst leeg maken en daarna optillen. Verslepen van meubelen kan schadeveroorzaken aan de meubelen en de vloer.
- Onder pannen, bekers, koffiepotten etc. raden wij u aan onderzetters... van kurk of vilt te gebruiken om vloeistofschade te voorkomen. Gebruik geen onderzetters van plastic, rubber of soortgelijke materialen die weekmakers bevatten omdat deze de finishing(lak) kunnen aantasten.
- Indien er vloeistof gemorst wordt, zo snel mogelijk afnemen met een droge doek of tissue totdat het oppervlak droog is.
- Wij raden u aan eventuele decoratie vooral het eerste jaar regelmatig te verschuiven om plaatselijke verkleuring te voorkomen.
- Bij het schrijven kan het beste een onderlegger gebruikt worden om de oppervlakte tegen indrukken te beschermen.
- Om eventuele beschadigingen aan vloeren te voorkomen, raden wij u aan de onderzijden van de poten te voorzien van vilt of kunststofpompjes.
- Het kan voorkomen dat de karakteristieke geur van het hout nog enige tijd op te merken is. Doorgaans is deze geur na één/twee weken verdwenen. Door extra te ventileren is dit proces te versnellen.
- Volledigheidshalve delen wij u mede dat onze meubelen ontworpen, ontwikkeld en

gevoerd zijn op inpandig gebruik. De meubelen zijn niet geschikt voor commercieel gebruik. Bij eventueel commercieel gebruik of gebruik in de buitenlucht vervalt iedere aanspraak op garantie.

Uw meubel is voorzien van een lakafwerking. Meubellak vormt de best mogelijke bescherming voor het hout. Behandeling van het hout met meubellak accentueert de nerfstructuur en geeft het meubel een rijkere uitstraling

Onderhoud:

Gebruik voor normaal onderhoud van uw meubel een zachte doek. Wanneer nodig kunt u het meubel afnemen met een licht vochtige doek. Wrijf het meubel hierna altijd droog. Wij adviseren de uit MDF vervaardigde, gelakte delen te onderhouden met Shine & Fix en voor de houten delen adviseren wij Mat Polish van de firma Oranje. Deze behandeling dient men 2 à 3 maal per jaar te herhalen.

Lees voor onderhoud de onderhoudsinstructies goed door teneinde een correcte behandeling van uw meubel te garanderen. Als u een speciaal onderhoudsproduct voor matgelakte meubelen wenst te gebruiken, laat u zich het beste informeren door uw winkelier

getest zijn op inpandig gebruik. De meubelen zijn niet geschikt voor commercieel gebruik. Bij eventueel commercieel gebruik of gebruik in de buitenlucht vervalt iedere aanspraak op garantie.

- Voor gebruik a.u.b. uw meubel met een schone, zachte doek reinigen, ook vooral aan de bladrand van de tafel zodat mogelijke stof- en/of kleurrestanten uw stoelen en kleding niet beschadigen.
- Teneinde ongewenste afdrucken en/of verkleuringen van uw stoelruggen of armleggers te voorkomen wijzen wij u erop deze NIET nauwsluitend tegen de tafel te plaatsen maar enige ruimte te laten.
- Omwille van de natuurlijke uitstraling zijn uw meubelen voorzien van een normale bescherming. Voor een verbeterde/ optimale bescherming bij intensiever dagelijks gebruik adviseren wij u voor en tijdens gebruik een extra laagje verzorgingsmiddel op de tafelbladen aan te brengen. Dit is verkrijgbaar bij uw winkelier. Breng het middel aan volgens instructie.

Specifieke aanbevelingen bij tafels:

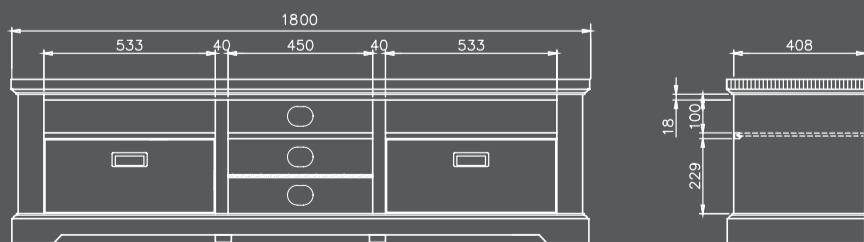
- We raden u aan vergrootbare tafels, vooral de eerste tijd, in vergrote toestand te laten staan om ongelijke verkleuring van de verschillende bladdelen te voorkomen.
- Onder invloed van de luchtvochtigheid kan het voorkomen dat uw tafelblad in de breedte uitzet of krimpt. Het tafelblad kan dan uitsteken of terugvallen ten opzichte van de tafelpoten. Dit is een natuurlijk verschijnsel en doet niets af aan de constructieve stevigheid van het meubel.

Specifieke aanbevelingen bij kasten:

- Wanneer de kastdeuren voorzien zijn van magneetsnappers, kunnen deze meestal versteld worden om het openen van de deuren te vergemakkelijken.
- Wij adviseren U dringend om bij alle hoge meubelen i.v.m. de veiligheid een valbeveiliging aan te brengen. Dit om te voorkomen dat het meubel kantelt c.q. voorover valt. Dit kan geschieden door het boven aan de kast aanbrengen van 1 of 2 stoelhoeken/hoekbeugels (verkrijgbaar bij elke doe het zelf zaak) en deze te borgen - d.m.v. plug en schroef van voldoende afmeting - in de wand c.q. muur. Let er op om het hout voor te boren om splijten van het hout te voorkomen.
- Wanneer uw kastdeuren uitgevoerd zijn in massief hout kan het voorkomen dat ze door grote schommelingen in de luchtvochtigheid iets kromtrekken. Mocht dit gebeuren, dan adviseren we u de deuren enige tijd in geopende toestand te laten. Door stabilisatie van de luchtvochtigheid kunnen ze dan hun oorspronkelijke vorm aannemen.
- Algemene gewichtsindicatie (indien van toepassing): Bij gelijkmatige belasting: Maximaal toelaatbare gewicht voor houten legplank is 20 kg. Maximaal toelaatbare gewicht voor glazen legplank is 10 kg. Maximaal toelaatbare gewicht per lade is 10 kg.

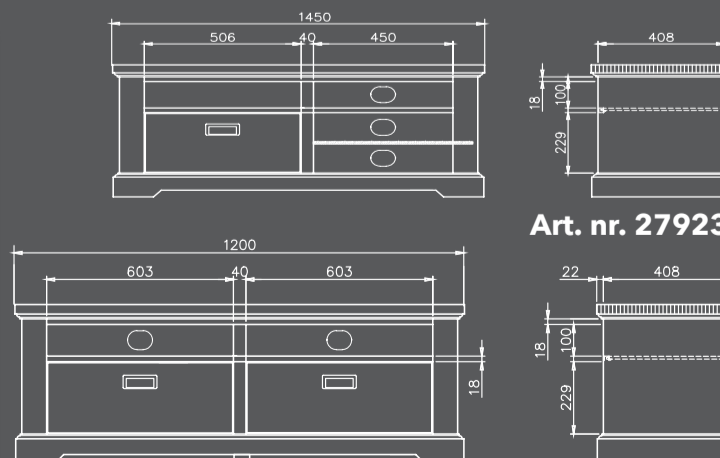
© Habufa Meubelen B.V. Hapert (NL). Druk- en zetfouten en minimale maatafwijkingen onder voorbehoud.

TV-dressoir



Art. nr. 27922

TV-dressoir



Art. nr. 27923

Art. nr. 27924